

Fiche technique

Caractéristiques du produit



Armoire réfrigérée froid positif 130 l, porte verre, blanche

Modèle	Code SAP	00018508
DR 200 G	Groupe d'articles	Armoires réfrigérées - froid positif/négatif



- Volume de chambre [L]: 130
- Température minimale de l'appareil [° C]: 0
- Température maximale de l'appareil [° C]: 10
- Épaisseur de l'isolation [mm]: 40
- Type de contrôle: Digitale
- Verrou de porte: Oui
- Ouverture de l'appareil: Bilatéral
- Consommation annuelle d'énergie: 231

Code SAP	00018508	Volume de chambre [L]	130
Largeur nette [mm]	600	Volume brut [m3]	0.425
Profondeur nette [mm]	615	Volume net [m3]	0.315
Hauteur nette [mm]	855	Température minimale de l'appareil [° C]	0
Poids net [kg]	47.00	Température maximale de l'appareil [° C]	10
Puissance électrique [kW]	0.158	Réfrigérant	R290
Alimentation	230 V / 1N - 50 Hz	Poids du réfrigérant [g]	46.00
Classe d'énergie	B	Classe climatique	3

Fiche technique



Dessin technique

Armoire réfrigérée froid positif 130 l, porte verre, blanche

Modèle

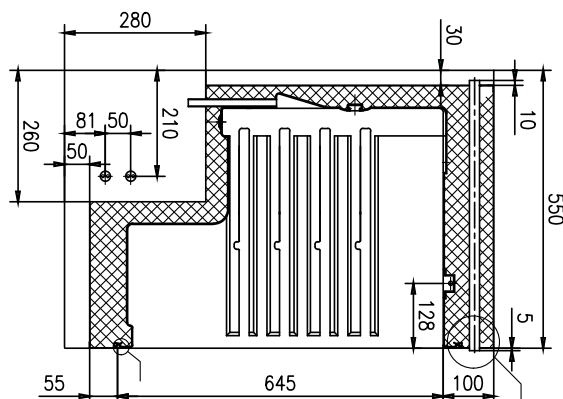
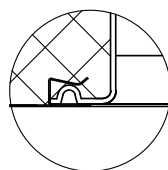
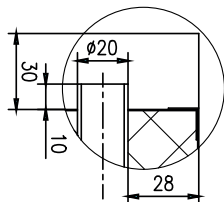
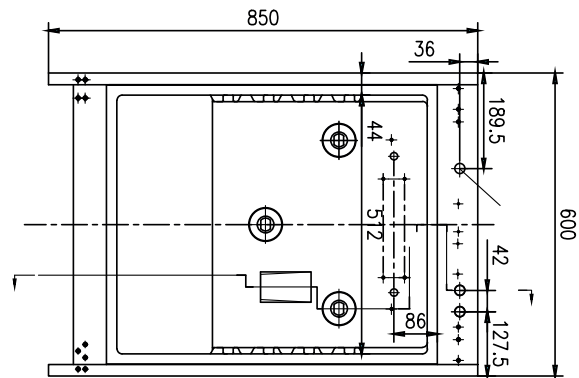
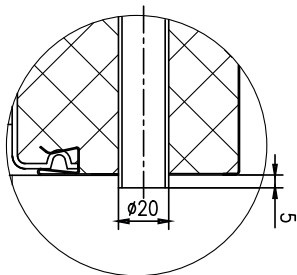
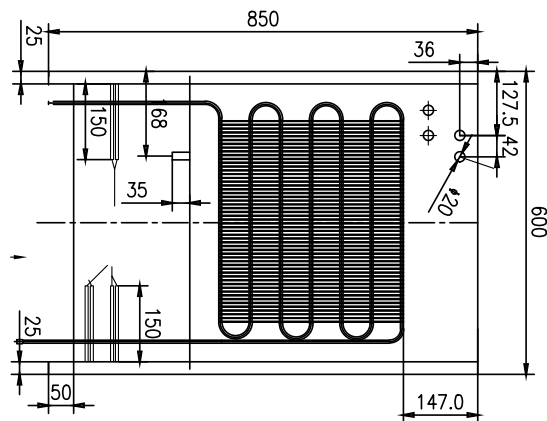
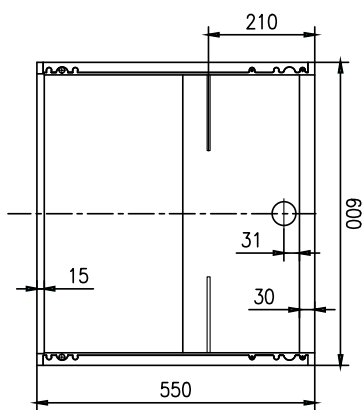
Code SAP

00018508

DR 200 G

Groupe d'articles

Armoires réfrigérées - froid positif/négatif



Fiche technique

Paramètres techniques



Armoire réfrigérée froid positif 130 l, porte verre, blanche

Modèle	Code SAP	00018508
DR 200 G	Groupe d'articles	Armoires réfrigérées - froid positif/négatif

1. Code SAP:

00018508

2. Largeur nette [mm]:

600

3. Profondeur nette [mm]:

615

4. Hauteur nette [mm]:

855

5. Poids net [kg]:

47.00

6. Largeur brute [mm]:

625

7. Profondeur brute [mm]:

645

8. Hauteur brute [mm]:

1055

9. Poids brut [kg]:

52.00

10. Type d'appareil:

Appareil électrique

11. Puissance électrique [kW]:

0.158

12. Alimentation:

230 V / 1N - 50 Hz

13. Classe d'énergie:

B

14. Réfrigérant:

R290

15. Type de refroidissement:

Statique avec ventilateur

16. Matériel:

Cuivre laqué

17. La couleur extérieure de l'appareil:

Blanc

18. Propriétés de l'appareil 2:

Refrigeré

19. Volume de chambre [L]:

130

20. Volume brut [m3]:

0.425

21. Volume net [m3]:

0.315

22. Matériau de la plaque supérieure:

Fer blanc

23. Pieds réglables:

Oui

24. Épaisseur de l'isolation [mm]:

40

25. Ouverture de l'appareil:

Bilatéral

26. Joint:

Oui

27. Nombre de portes:

1

28. Unité:

Oui

Fiche technique

Paramètres techniques



Armoire réfrigérée froid positif 130 l, porte verre, blanche

Modèle

DR 200 G

Code SAP

00018508

Groupe d'articles

Armoires réfrigérées - froid positif/négatif

29. Type de contrôle:

Digitale

34. Cycle de décongélation contrôlé:

Oui

30. Verrou de porte:

Oui

35. Poids du réfrigérant [g]:

46.00

31. Consommation annuelle d'énergie:

231

36. Nombre de grilles:

3

32. Température minimale de l'appareil [° C]:

0

37. Classe climatique:

3

33. Température maximale de l'appareil [° C]:

10